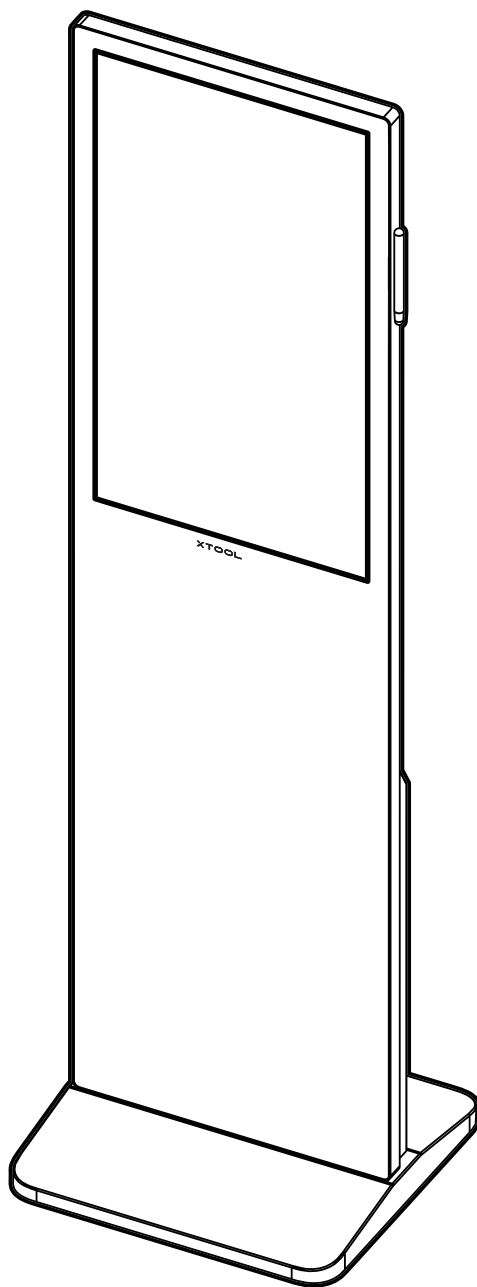


**XTOOL**

## 自助服務終端 (落地式)



快速入門指南

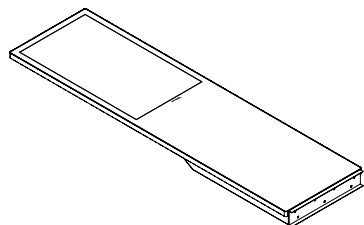
**物品清單 ----- 01**

**認識 xTool 自助服務終端（落地式）----- 02**

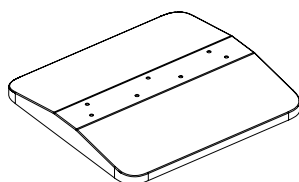
**安裝 xTool 自助服務終端（落地式）-----04**

**使用 xTool 自助服務終端（落地式）----- 06**

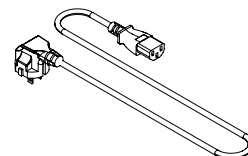
## 物品清單



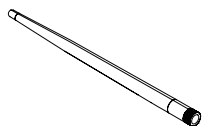
自助服務終端



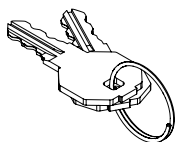
底座



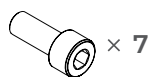
電源線



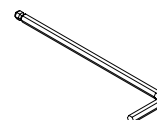
天線



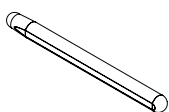
維修鑰匙



螺絲



內六角扳手



觸控筆



快速入門指南

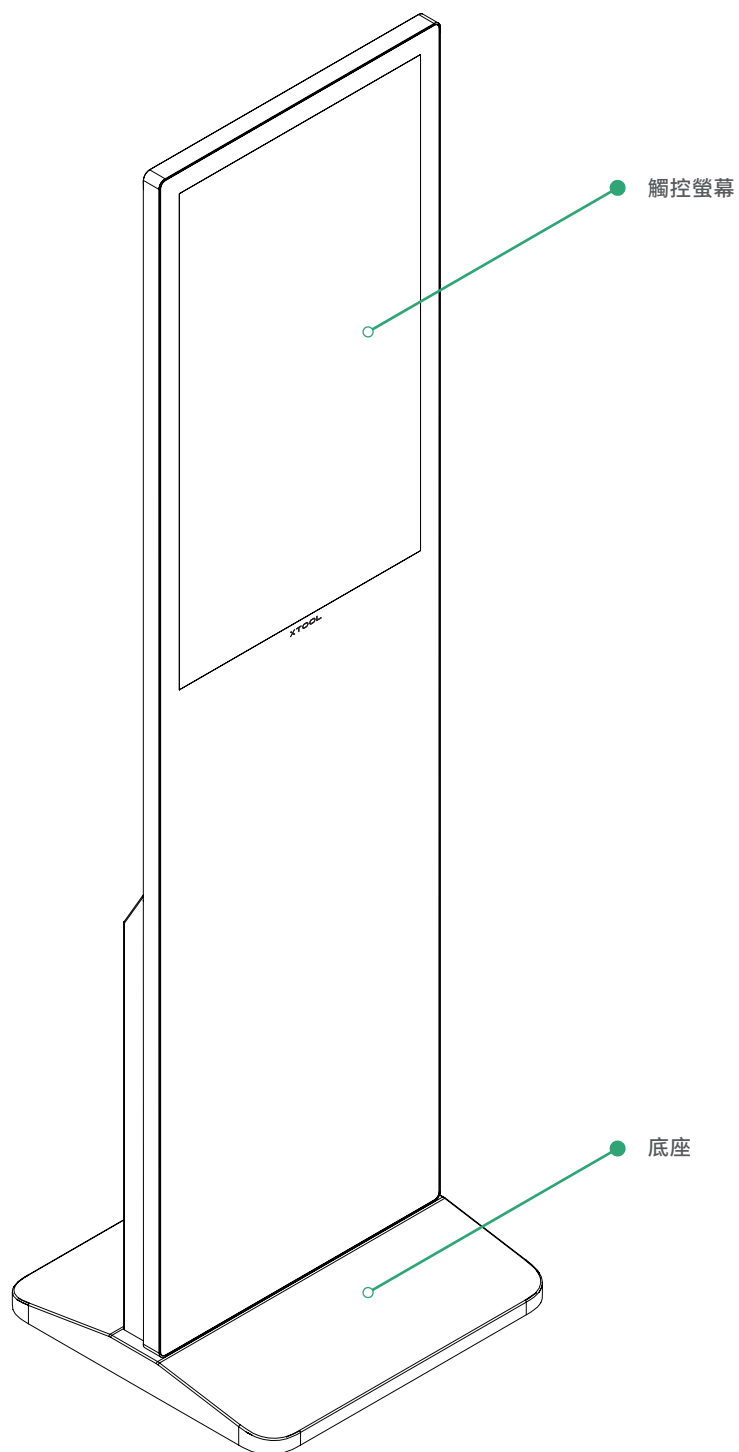


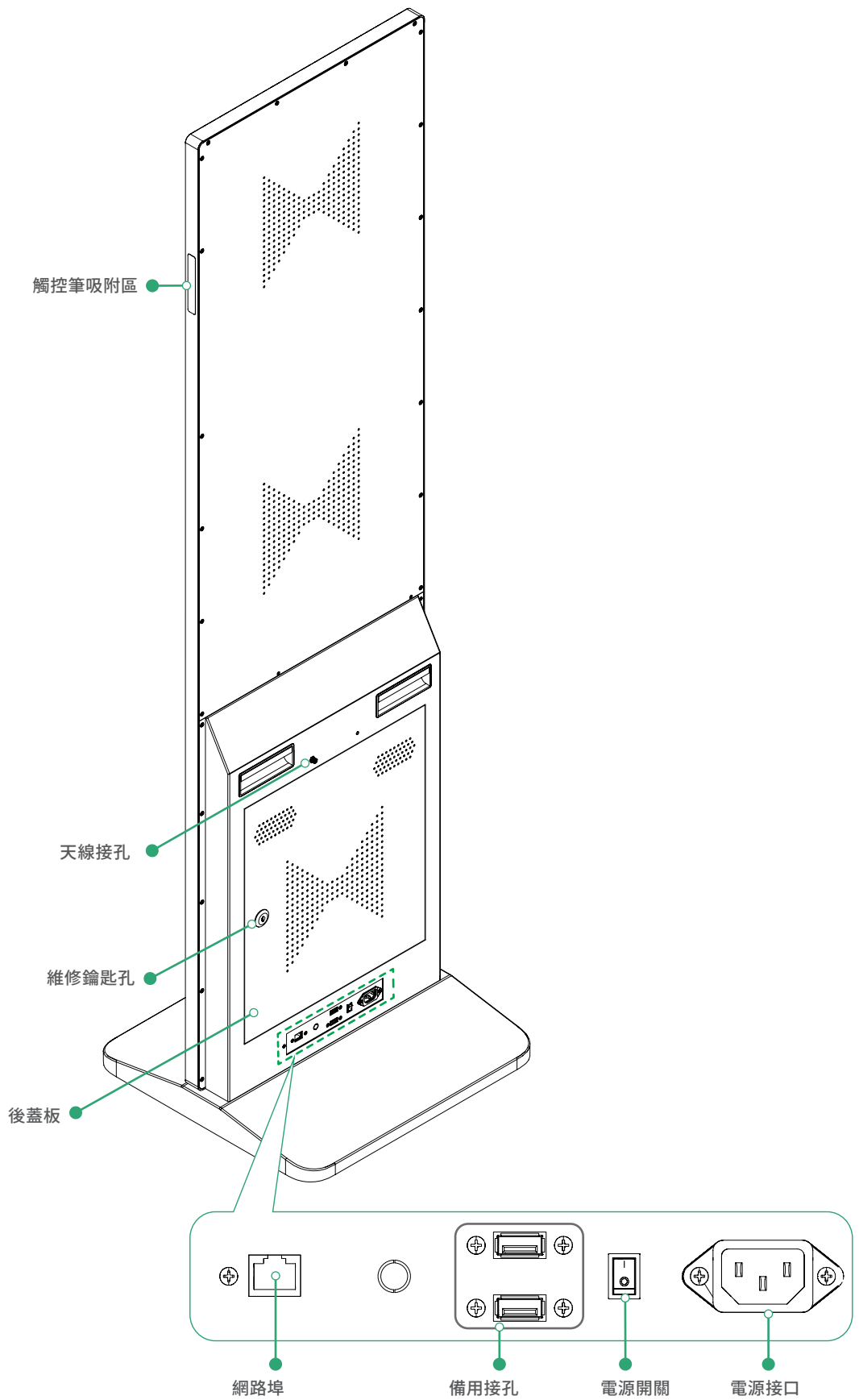
安全說明




運送至不同國家和地區的電源線可能不同。

## 認識 xTool 自助服務終端 (落地式)

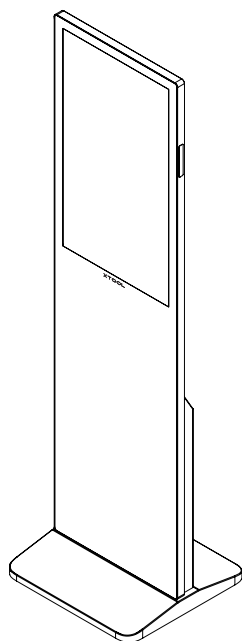
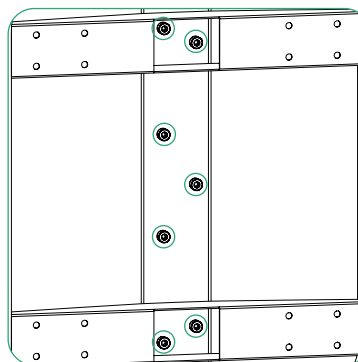
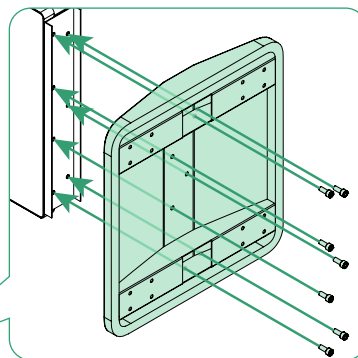
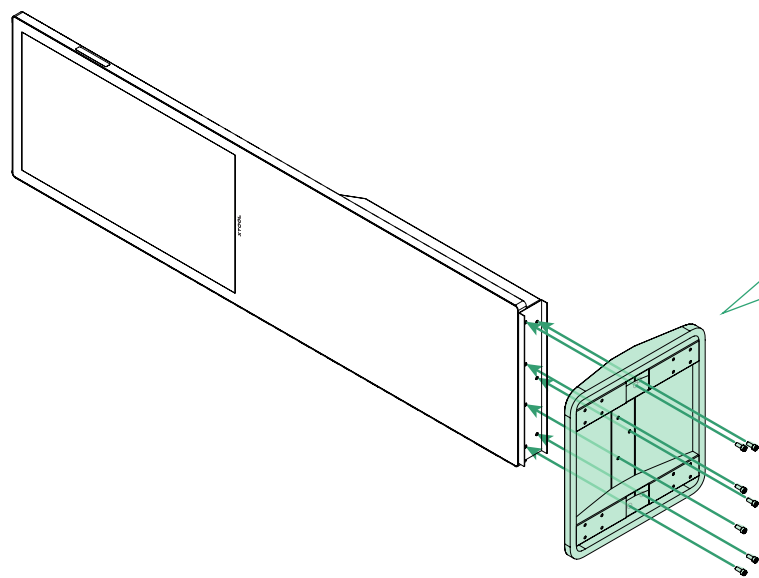
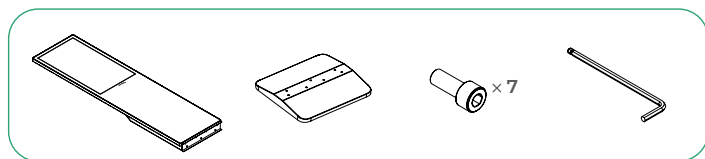




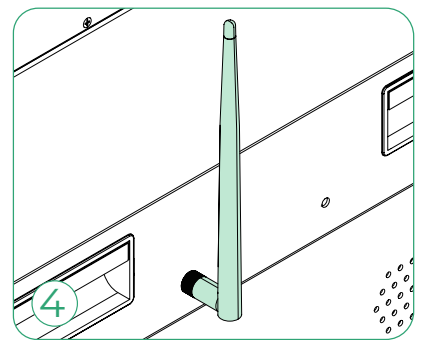
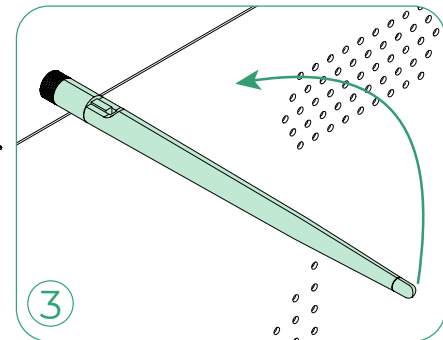
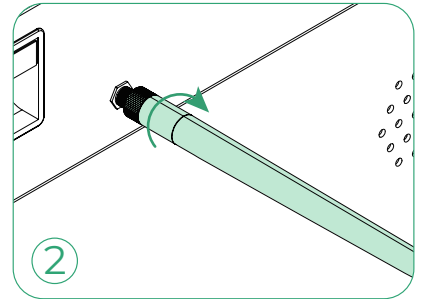
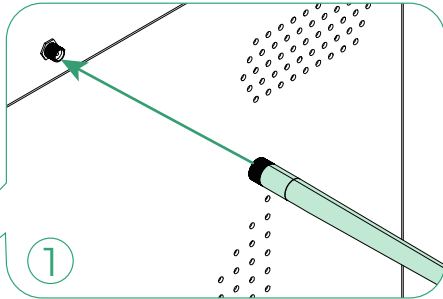
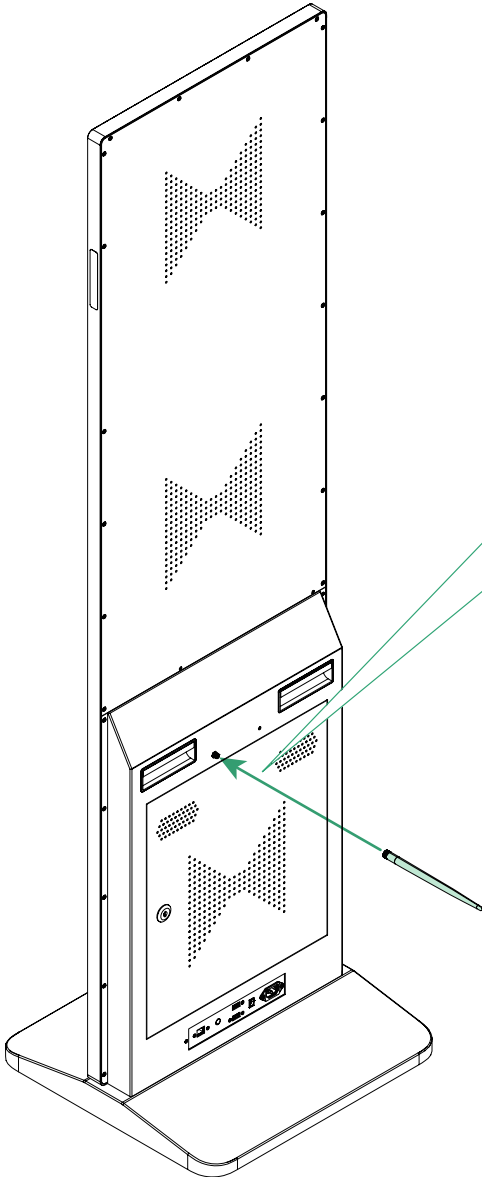
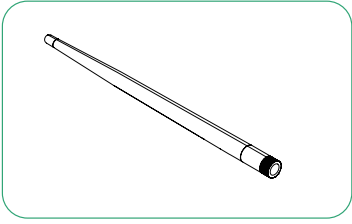
 後蓋板僅限於維修時可透過使用維修鑰匙開啟。

## 安裝 xTool 自助服務終端 (落地式)

### 1 安裝底座

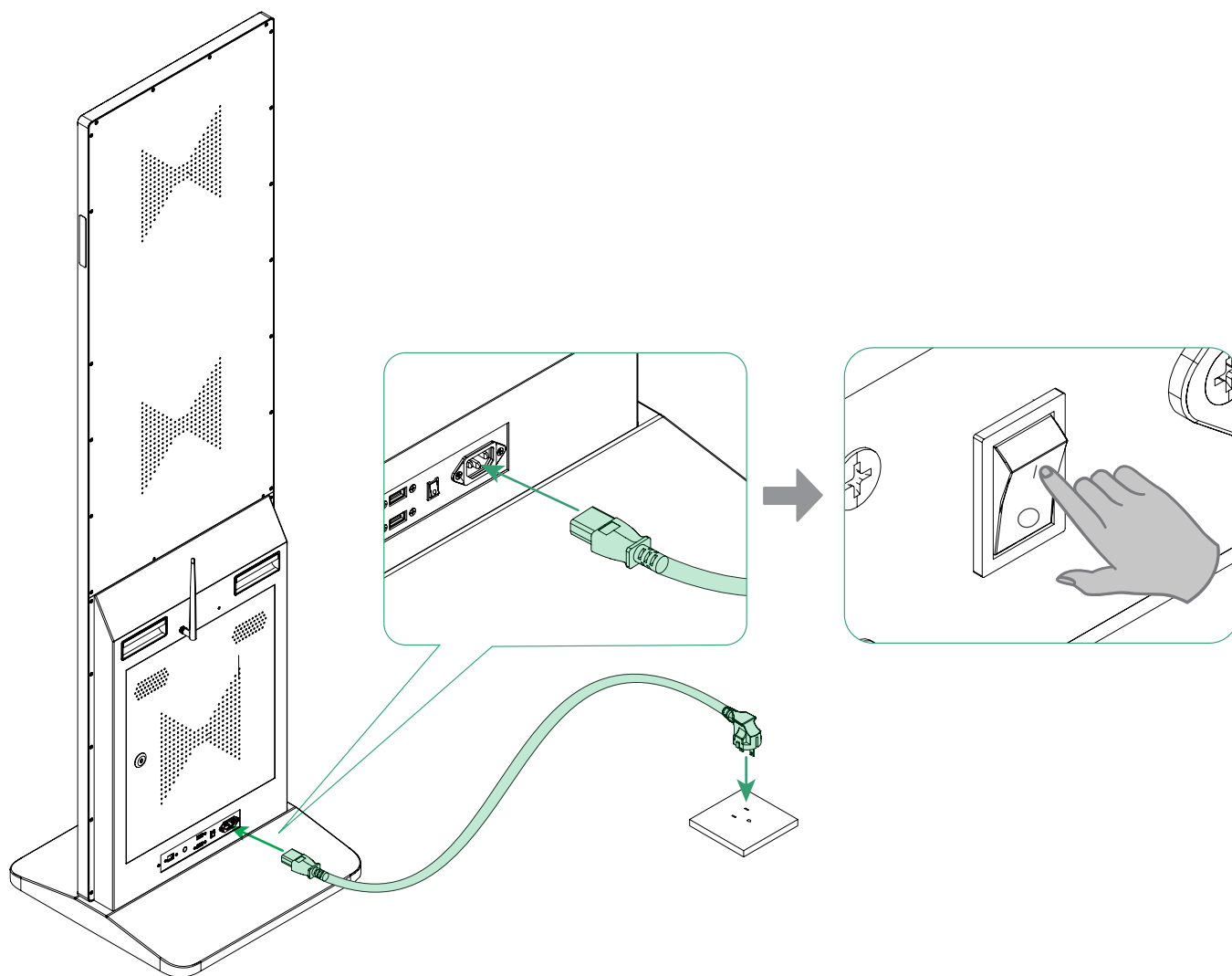
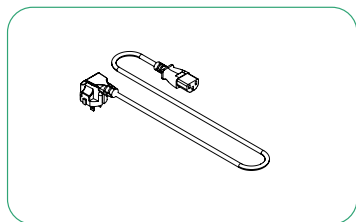


## 2 安裝天線



## 使用 xTool 自助服務終端 (落地式)

插入電源線並開機



---

請掃描 QR Code 或點選指定連結, 了解如何搭配 xTool 設備進行加工操作。



[support.xtool.com/article/2087](https://support.xtool.com/article/2087)

**X**TOOL